

BAUMANN EHX 30 - 50

Elektroantrieb

AC-Technik

3 - 5 t Tragkraft



CAVAION SIDELOADERS
BAUMANN 

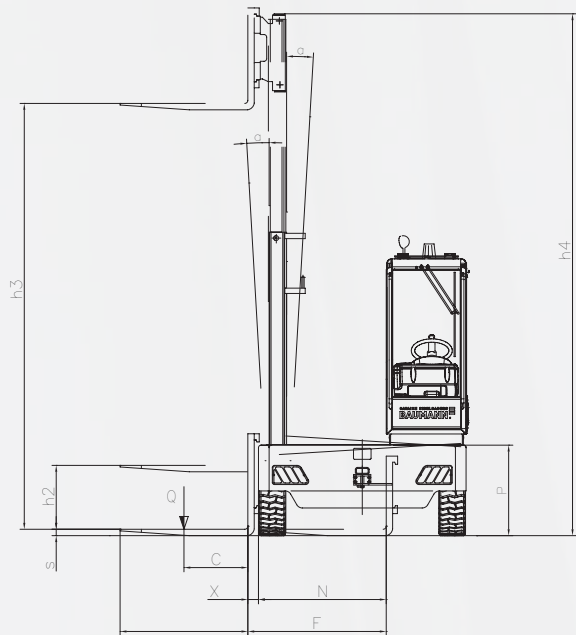
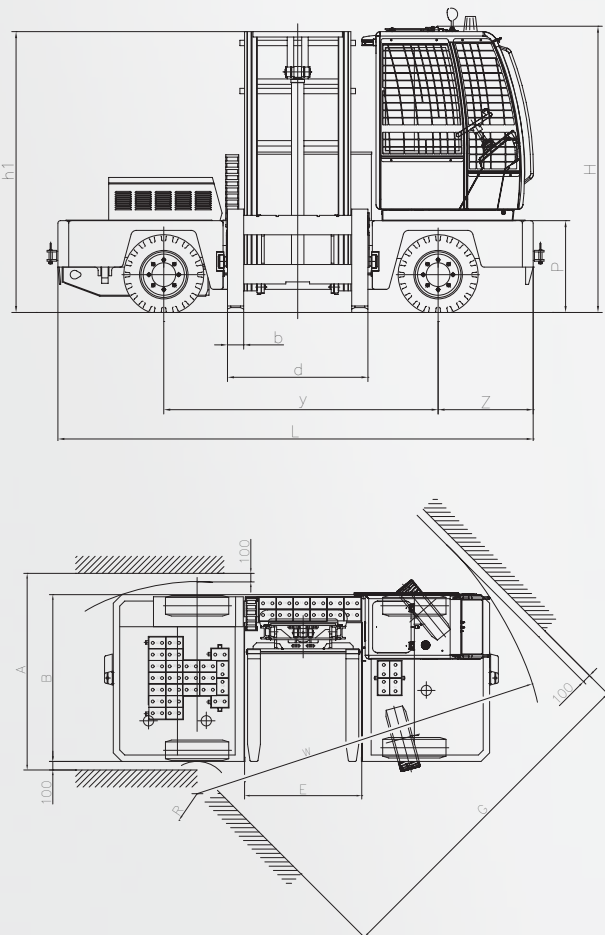
MODELL	Serie EHX 30		Serie EHX 40		Serie EHX 50
--------	--------------	--	--------------	--	--------------

Technische Daten						
Hublast	Q	Kg	3000		4000	5000
Schwerpunktabstand	C	mm	600/700		600/700	600/700
Gabellänge	l	mm	1200/1400		1200/1400	1200/1400
Zinkenbreite	b	mm	150		150	200
Zinkendicke	s	mm	50		50	50
Fahrtrieb (Art)			Elektro		Elektro	Elektro
Lenkungsart			hydrostatisch			
Bereifungsart			Luftbereifung			
Abmessungen						
Gesamtlänge	L	mm	4100		4100	4400
Gesamtbreite	B	mm	1950/2150		1950/2150	1950/2150
Bauhöhe eingefahren	h1	mm	2850		2850	2850
Bauhöhe ausgefahren	h4	mm	4880		4880	4880
Kabinenhöhe	H	mm	2450		2450	2630
Maximalhub 1)	h3	mm	4000		4000	4000
Freihub	h2	mm	600		600	600
Neigung auf/ ab		°	1200+4.5-3.5/1400+3.5-3.0			1200±3.45/1400±2.83
Plattformhöhe 3)	P	mm	855		855	880
Plattformbreite 2)	N	mm	1200/1400		1200/1400	1200/1400
Ausfahrweg seitlich	F	mm	1300/1500		1300/1500	1300/1500
Lastabstand max.	x	mm	100		100	100
Rahmeneinschnitt	E	mm	1370		1370	1370
Zinkenabstand max.	d	mm	1300		1300	1300
Wenderadius innen	R	mm	386		386	365
Wenderadius aussen	W	mm	1200=3892/1400=4016			1200=4156/1400=4272
Arbeitsgangbreite	A	mm	1200=2301/1400=2498			1200=2312/1400=2500
Gangbreite	G	mm	1200=3790/1400=3913			1200=4069/1400=4185
Leistung						
Fahren mit/ ohne Last		Km/h	15/18		15/18	15/18
Heben mit/ ohne Last		m/s	0.34/0.45		0.34/0.45	0.32/0.43
Senken mit/ ohne Last		m/s	0.39/0.35		0.39/0.35	0.38/0.34
Ausfahrgeschwindigkeit		m/s	0.28		0.28	0.25
Zugkraft am Haken max.		kN	17		17	22
Steigvermögen mit/ ohne Last		%	15		14	15
Gewicht						
Eigengewicht		Kg	6500		7500	8500
Achslast max. vorn		Kg	4600		5500	6500
Achslast max. hinten		Kg	4950		6000	7050
Fahrwerk						
Reifen (Anzahl) vorn/hinten			2/2		2/2	2/2
Reifen Nenngröße		Zoll	27 x 10-12		27 x 10-12	250-15
Reifen Aussendurchmesser		mm	690		690	735
Radstand	Y	mm	2520		2520	2540
Spurweite vorn	Sp1	mm	1200=1615/1400=1815			1200=1625/1400=1825
Spurweite hinten	Sp2	mm	1200=1635/1400=1835			1200=1645/1400=1845
Bodenfreiheit	unter Antriebsachse	mm	120		120	120
	unter dem Mast	mm	200		200	200
Betriebsbremse (Fuß)	hydraulisch		auf die Vorderachse			
Feststellbremse	hydraulisch		auf die Antriebsräder			
Antrieb						
Batterieart	EPZS	80V	6EPzS	7EPzS	6EPzS	7EPzS
Batteriekapazität		A	690	805	690	805
Fahrmotoren	Anzahl		2 x 7.5 kW		2 x 7.5 kW	
Fahrschaltung	Schaltart	Hand/Hebe.	Manuell		Manuell	
Schaltstufen	Vor/Rückw.		stufenlos/direkt			
Steuerung	Mosfet	Inverter	AC		AC	
Hubmotor			17 kW		17 kW	
					22 kW S2 30min	

BAUMANN EHX 30 - 50

Keine Schadstoffe und nur geringe Lärmemissionen, eine umweltfreundliche Alternative. Die Leistungsdaten reichen an die Dieselmotoren heran jedoch mit durchaus geringerem Wartungsaufwand und Servicekosten.

EHX 30 - 50	Hubhöhe h3 mm	Bauhöhe h1 mm	Bauhöhe h4 mm	Freihub h2 mm
Duplex-Standardmast ST	3300	2500	4180	600
	4000	2850	4880	600
	4500	3100	5380	600
	5000	3350	5880	600
	5500	3600	6380	600
	6000	3850	6880	600
Duplex-Sonderfreihubmast SFH	3300	2500	4180	1620
	4000	2850	4880	1970
	4500	3100	5380	2220
	5000	3350	5880	2470
	5500	3600	6380	2720
	6000	3850	6880	2970
Triplex-Freihubmast TR	4500	2350	5380	1470
	5100	2550	5980	1670
	5400	2650	6280	1770
	5700	2750	6580	1870
	6000	2850	6880	1970
	6300	2950	7180	2070
	6600	3050	7480	2170
	6900	3150	7780	2270
	7200	3250	8080	2370



BAUMANN SEITENSTAPLER – DAS ORIGINAL AUS CAVAION

Seit über 40 Jahren vertrauen Kunden weltweit den bewährten BAUMANN Seitenstaplern. So entwickeln, konstruieren und bauen wir Maschinen, die sich auch im härtesten Einsatz bewähren. Mit unserem dichten Vertriebs- und qualifizierten Servicenetz auf allen Kontinenten setzen wir kundenspezifische Transportlösungen um.



Die Kompetenz unseres Unternehmens wurde dabei kontinuierlich erweitert und an die Erfordernisse des globalen Marktes angepasst.



CAVAION SIDELOADERS
BAUMANN 

BAUMANN S.r.l.
I-37010 CAVAION (Verona)
Via Palesega, 1
Telefon +39 045 6 20 53 11
Fax +39 045 6 20 53 55
info@baumann-online.it
www.baumann-online.it