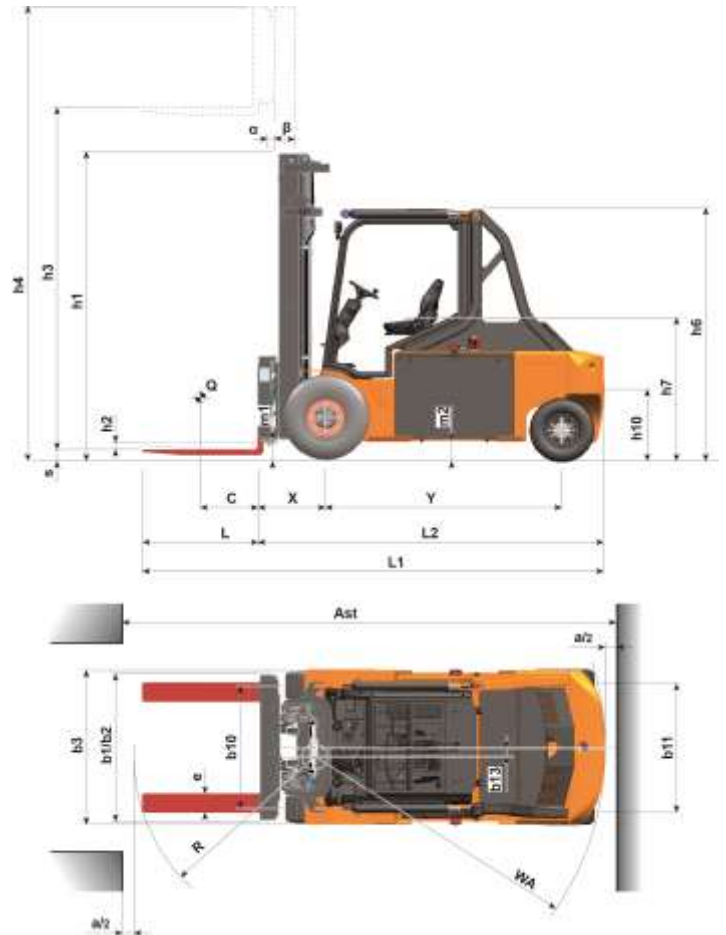


# ELEKTRO-GABELSTAPLER CARER F 60-65-70-80-90 H

## ALLGEMEINE MERKMALE

KOMPAKTE ABMESSUNGEN  
TRAGFÄHIGKEIT 6.000-6.500-7.000-8.000-9.000 KG  
LASTSCHWERPUNKT 600 mm  
SPANNUNG 96V  
AC MOTOREN  
DIGITALES MULTIFUNKTIONSDISPLAY  
KAMERASYSTEM  
OBENLIEGENDE NEIGEZYLLINDER  
BEREIFUNG C-SE-SEx2  
ÖLBADBREMSEN  
FAHRGESCHWINDIGKEIT 15 Km/h  
HUBGESCHWINDIGKEIT 0,39 m/s  
LANGE EINSATZZEITEN  
BATTERIE 96V – MAX 1240 Ah

**KF 60-65-70-80-90H**  
**CONTAINER VERSION**  
**H6=2.235 mm**



## Die Carer Vorteile

Als Basisversion des Hochleistungsmodells (HD) entwickelt ist die Serie F 60-80 H die ideale Lösung für die Handhabung von schweren Gütern in allen Anwendungsgebieten. Die bei der Entwicklung der F60-80H, verwendete Liebe zum Detail, Kreativität und das technische Know-how im Design werden deutlich in Ausstattung und Design der Stapler. Das moderne Design des kompakten und robusten Rahmens kombiniert die Möglichkeit schwere Lasten zu heben mit der Leichtigkeit des Fahrens, der extremen Anpassungsfähigkeit, der großen Leistungsfähigkeit und dem maximalen Bedienkomfort.



Über die Elektronische Impulssteuerung lassen sich die Leistungsparameter des Staplers auf die Wünsche und Anforderungen des Fahrers individuell anpassen.

### Maximaler Bedienkomfort

Das ergonomische Design des Fahrerplatzes, auf Schwingungsdämpfern montiert, um



Vibrationen zu minimieren, ermöglicht maximalen Komfort und reduziert Ermüdungserscheinungen auf ein Minimum.

Der einfache und schnelle Batteriewechsel durch seitliche Entnahme mit einem Deichselhubwagen ermöglicht problemlos einen Mehrschichtigen Einsatz.

		C.A.R.E.R. Srl						
		F60H	F65H	F70H	F80H	F90H		
IDENTIFICATION	1.1	Manufacturer						
	1.2	Manufacturer's type designation						
	1.3	Drive	electric	electric	electric	electric	electric	
	1.4	Operator type	seat	seat	seat	seat	seat	
	1.5	Load capacity/rated load	Q (t)	6	6,5	7	8	9
	1.6	Load centre distance	C (mm)	600	600	600	600	600
	1.8	Load distance	X (mm)	625 (1) (2)	625 (1) (2)	625 (1) (2)	650 (1) (2)	690 (1) (2)
	1.9	Wheelbase	Y (mm)	2250	2250	2250	2550	2550
	WEIGHTS	2.1	Weight	(kg)	9717	9887	10385	11799
2.2		Axle loading, laden front / rear	(kg)	14200 / 1517	14988 / 1399	15787 / 1598	17911 / 1888	20000 / 1700
2.3		Axle loading, unladen front / rear	(kg)	4930 / 4787	4950 / 4937	4980 / 5405	5990 / 5809	6450 / 6250
WHEELS	3.1	Tyres type	C-SE-SEG C-SE-SEG C-SE-SEG C-SE-SEG SEG					
	3.2	Tyre size, front	840x356 355/65-15 8.25-15	840x356 355/65-15 8.25-15	840x356 355/50-20 8.25-15	840x356 355/50-20 8.25-15	8.25-15	
	3.3	Tyre size, rear	22x9-16 250/60-12	22x9-16 250/60-12	22x9-16 250/60-12	22x9-16 250/60-12	250/60-12	
	3.5	Wheels, number front rear (x = driven wheels)	2X/2 (SEG:4X/2)	2X/2 (SEG:4X/2)	2X/2 (SEG:4X/2)	2X/2 (SEG:4X/2)	4X/2	
	3.6	Track width, front	b10 (mm)	1312 1361 1393	1312 1361 1393	1312 1355 1393	1312 1355 1393	1393
	3.7	Track width, rear	b11 (mm)	1220 1225	1220 1225	1220 1225	1220 1225	1225
	DIMENSIONS	4.1	Tilt of mast / fork carriage forward / backward	α/β (°)	7/8(2)	7/8(2)	7/8(2)	7/8(2)
4.2		Closed mast height	h1 (mm)	2680	2680	2680	2792	2900
4.3		Free lift	h2 (mm)	100	100	100	0	0
4.4		Lift (standard mast)	h3 (mm)	3400	3400	3400	3400	3400
4.5		Height, mast extended	h4 (mm)	4370	4370	4370	4530	4800
4.7		Height of overhead guard	h6 (mm)	2420	2420	2420	2420	2420
4.8		Seat height	h7 (mm)	1330	1330	1330	1330	1330
4.12		Coupling height	h10 (mm)	465	465	465	465	465
4.19		Overall length	L1 (mm)	4500	4500	4500	4830	4870
4.20		Length to face of forks	L2 (mm)	3300	3300	3300	3630	3670
4.21		Overall width	b1/b2 (mm)	1669 1661 1838	1669 1661 1838	1669 1670 1838	1669 1670 1838	1838
4.22		Fork dimensions	exsL (mm)	150x60x1200	150x60x1200	150x60x1200	200x60x1200	200x60x1200
4.23		Fork carriage iso 2328/30, FEM/A,B		4A	4A	4A	4A	5A
4.24		Fork-carriage width	b3 (mm)	1500	1500	1500	1500	1500
4.31		Ground clearance, laden, below mast	m1 (mm)	180	180	180	180	180
4.32		Ground clearance, centre of wheelbase	m2 (mm)	165	165	165	165	165
4.33	Aisle width for pallets 1000x1200 crossways	Ast (mm)	4810	4810	4810	5150	5200	
4.34	Aisle width for pallets 800x1200 lengthways	Ast (mm)	5010	5010	5010	5350	5400	
4.35	Turning radius	Wa (mm)	2985	2985	2985	3300	3300	
4.36	Internal turning radius	b13 (mm)	950	950	950	1050	1050	
PERFORMANCE	5.1	Travel speed, laden / unladen	(km/h)	15/15	15/15	14,5/15	14/15	14/15
	5.2	Lift speed, laden / unladen	(m/s)	0,24/0,39	0,24/0,39	0,22/0,39	0,2/0,34	0,28/0,4
	5.3	Lowering speed, laden / unladen	(m/s)	0,5/0,4	0,5/0,4	0,5/0,4	0,45/0,35	0,47/0,39
	5.5	Drawbar pull, laden / unladen (S2 60')	(N)	6900 / 7500	6900 / 7500	6600 / 7300	6400 / 7200	6100 / 6850
	5.6	Max. drawbar pull, laden / unladen (S2 5')	(N)	16400 / 17000	16400 / 17000	16100 / 16800	15900 / 16700	15150 / 15900
	5.7	Gradeability, laden / unladen (S2 30')	(%)	6,5 / 11	6,5 / 11	5,5 / 10	5 / 9,5	4,7 / 9
	5.8	Max. gradeability, laden / unladen (S2 5')	(%)	10 / 16	10 / 16	8,5 / 14	8 / 13,5	7,7 / 12,7
	5.9	Acceleration time, laden / unladen (10 m)	(s)	5,8 / 5,4	5,8 / 5,4	6,1 / 5,7	6,2 / 5,8	5,8 / 5,4
	5.10	Service brake: mech./hydr./electr.		hydraulic/electric	hydraulic/electric	hydraulic/electric	hydraulic/electric	hydraulic/electric
	MOTOR / BATT.	6.1	Drive motor rating (S2 60')	(kW)	22	22	22	22
6.2		Lift motor rating (S3 20%)	(kW)	30	30	30	30	45
6.4		Battery voltage	U (V)	96	96	96	96	96
6.4.1		Rated capacity	K5 (Ah)	840 / 930	840 / 930	840 / 930	1120 / 1240	1240
6.5		Battery weight minimum/maximum	(kg)	2650 / 2830	2650 / 2830	2650 / 2830	3470 / 3650	3470 / 3650
OTHERS	8.1	Type of drive control		inverter	inverter	inverter	inverter	inverter
	8.2	Operating pressure for attachments	(bar)	160	160	160	160	160
	8.4	Sound level at the driver's ear	(dBA)	-	-	-	-	-

VDI 2198

Rev6 23/04/14

(1)With side-shifter integrated in the mast

(2)Depending on kind of mast

Wheels tyre legend: SE super elastic - SEGEM super elastic twins - C cushion - L pneumatic - VLK vulkolan

The performance data refer to a forklift truck in perfect working condition, with battery weight corresponding to the values given in 6.5

In accordance with VDI Guideline 2198 this specification sheet provides details of the standard truck only. Non-standard tyres, different masts, optional equipment, etc. may result in different values.

The C.A.R.E.R. products and specifications are subject to change without notice