

ELEKTROGABELSTAPLER SERIE N 08-10

TRAGKRAFT 800 - 1.000 KG
LASTSCHWERPUNKT 500MM
SPANNUNG 48V

DER ERSTE GABELSTAPLER
IN DER WELT MIT
ELEKTRISCHER SERVOLENKUNG.
MIT EINER KOMFORTABLEN
SITZPOSITION,
ES IST KLEIN,
HANDLICH UND
LEISTUNGSSTARK.

N

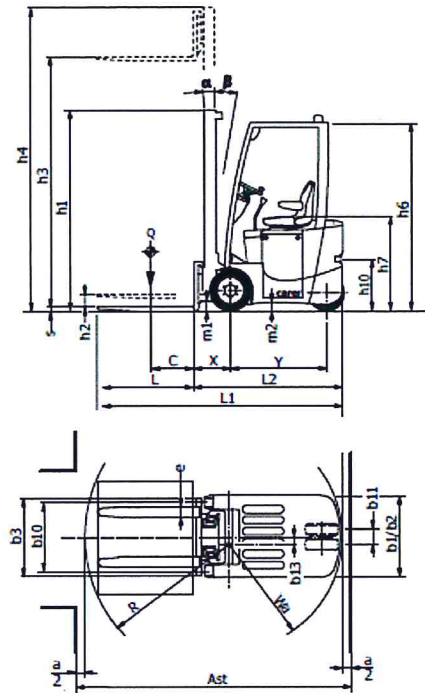
carer

Electric Forklift Trucks



ALLGEMEINE MERKMALE

TRAGFÄHIGKEIT 800 – 1000 kg
LASTSCHWERPUNKT 500mm
SPANNUNG 48V
BREITE 850 mm
BEREIFUNG SUPERELASTIK – CUSHION
ZWILLINGSBEREIFUNG HINTEN
2 ANTRIEBSMOTOREN VORNE
AC MOTOREN
MULTIFUNKTIONS DISPLAY
ELEKTRISCHE LENKUNG
ELEKTROHYDRAULISCHE BREMSE
BATTERIE 48V – Maximalkapazität 375Ah



a=200 mm

Die CARER Vorteile



Ein extrem kompakter Stapler mit 85cm Breite, 48V Spannung, 2 AC Antriebsmotoren, elektrischer Steuerung und Zwillingshinterreifen. Das sind die herausragenden Merkmale dieser besonderen Maschine. Die kompakten Abmessungen und die kraftvollen Antriebsmotoren ermöglichen es diesem Stapler in

beengten Platzverhältnissen, innerhalb von Containern oder in Waggons zu arbeiten und natürlich auch auf Rampen unter erschwerten Bedingungen. Die innovative Technologie der Lenkung bietet die Möglichkeit zur automatischen Geschwindigkeitsreduzierung bei Kurvenfahrt oder die Lenkreaktion auf die Wünsche des Fahrers einzustellen und natürlich den Energieverbrauch zu optimieren. Die komfortable Fahrerposition, die hervorragende Mastdurchsicht und das optimal positionierte Display bieten bestmögliche Kontrolle über den Stapler in jeder Fahrsituation. Natürlich lässt sich der Fahrersitz auf den Fahrer einstellen und sorgt für optimalen Fahrkomfort. Die fortschrittlichen Fahrmotoren und die wartungsfreie Elektronik sind gegen Staub und Feuchtigkeit geschützt.

Die große Batteriekapazität von 375 Ah ermöglicht in Verbindung mit der Energierückgewinnung ermöglichen lange Arbeitszyklen mit einer Batterieladung. Eine große Auswahl an optionalen Zubehör ist für die Optimierung an die unterschiedlichsten Anwendungen erhältlich.



| | | C.A.R.E.R. Srl | | | |
|----------------|--|--|--|--------------------|------------------|
| KENNMERKEN | 1.1 | Hersteller :(Kurzbezeichnung) | | | |
| | 1.2 | Typenbezeichnung des Herstellers | N08 | N10 | |
| | 1.3 | Antrieb: Elektro,Diesel,Benzin,Treibgas, Netzelek. | Elektro | Elektro | |
| | 1.4 | Bedienung: Geh, Stand, Sitz | Sitz | Sitz | |
| | 1.5 | Tragfähigkeit :Nominal Hublast | Q (t) | 0,8 | 1 |
| | 1.6 | Lastschwerpunkt | C (mm) | 500 | 500 |
| | 1.8 | Lastabstand :von Mitte Vorderachse | X (mm) | 365 (1) (2) | 365 (1) (2) |
| | 1.9 | Radstand | Y (mm) | 1000 | 1000 |
| | GEWICHT | 2.1 | Eigengewicht :einsschl.Batterie | (kg) | 2400 |
| 2.2 | | Achslast : mit Hublast,vorn/hinten (Mast senkrecht) | (kg) | 2800 / 400 | 3200 / 400 |
| 2.3 | | Achslast : ohne Hublast,vorn/hinten (Mast senkrecht) | (kg) | 1310 / 1090 | 1340 / 1260 |
| RAEDERREIFEN | 3.1 | Bereifung: | C-SE | C-SE | |
| | 3.2 | Reifengröße, vorn | 413x152 16x6-8 | 413x152 16x6-8 | |
| | 3.3 | Reifengröße, hinten | 375x110 15x4½-8 | 375x110 15x4½-8 | |
| | 3.5 | Räder (x-angetrieben) :Anzahl vorn/hinten | 2X/2 | 2X/2 | |
| | 3.6 | Spurweite: mitte Reifen, vorne | b10 (mm) | 698 698 | 698 698 |
| | 3.7 | Spurweite: mitte Reifen, hinten | b11 (mm) | 160 160 | 160 |
| | ABMESSUNGEN | 4.1 | Neigung Hubgerüst vor / zurück | α/β (°) | 5/5(2) |
| 4.2 | | Höhe Hubgeüst eingefahren | h1 (mm) | 2190 | 2190 |
| 4.3 | | Freihub | h2 (mm) | 0 | 0 |
| 4.4 | | Hubhöhe | h3 (mm) | 3200 | 3200 |
| 4.5 | | Höhe Hubgeüst ausgefahren | h4 (mm) | 3790 | 3790 |
| 4.7 | | Höhe über Schutzdach | h6 (mm) | 1975 | 1975 |
| 4.8 | | Sitzhöhe | h7 (mm) | 980 | 980 |
| 4.12 | | Kupplungshöhe | h10 (mm) | 440 | 440 |
| 4.19 | | Gesamtlänge | L1 (mm) | 2535 | 2535 |
| 4.20 | | Länge einschl.Gabelrücken | L2 (mm) | 1535 | 1535 |
| 4.21 | | Gesamtbreite | b1/b2 (mm) | 850 850 | 850 850 |
| 4.22 | | Gabelzinkenmaße: Breite - Dicke - Länge | exsxL (mm) | 100x35x1000 | 100x35x1000 |
| 4.23 | | Klasse FEM 2328/30, cl.FEM / A,B | | 2A | 2A |
| 4.24 | | Gabelträgerbreite | b3 (mm) | 800 | 800 |
| 4.31 | | Bodenfreiheit mit Last unter Hubgerüst | m1 (mm) | 50 | 50 |
| 4.32 | | Bodenfreiheit Mitte Radstand | m2 (mm) | 75 | 75 |
| 4.33 | Arbeitsgangbreite bei Palette 1000x1200 | Ast (mm) | 2840 | 2840 | |
| 4.34 | Arbeitsgangbreite bei Palette 800 x 1200 | Ast (mm) | 2960 | 2960 | |
| 4.35 | Wenderadius | Wa (mm) | 1150 | 1150 | |
| 4.36 | Kleinster Drehpunktastand | b13 (mm) | 0 | 0 | |
| LEISTUNGSDATEN | 5.1 | Fahrgeschwindigkeit mit/ohne Last | (km/h) | 12/13 | 11/12 |
| | 5.2 | Hubgeschwindigkeit mit/ohne Last | (m/s) | 0,3/0,4 | 0,28/0,4 |
| | 5.3 | Senkgeschwindigkeit mit/ohne Last | (m/s) | 0,5/0,4 | 0,5/0,4 |
| | 5.5 | Zugkraft mit/ohne Last (60 Minuten) | (N) | 2200 / 2400 | 2200 / 2400 |
| | 5.6 | Max. Zugkraft : mit/ohne Hublast (5 Minuten) | (N) | 5500 / 5700 | 5400 / 5700 |
| | 5.7 | Steigfähigkeit :mit/ohne Hublast (30 Minuten) | (%) | 9,5 / 14,4 | 8,9 / 13,1 |
| | 5.8 | max. Steigfähigkeit :mit/ohne Hublast (5 Minuten) | (%) | 16,6 / 24,4 | 15,5 / 22,3 |
| | 5.9 | Beschleunigungszeit :mit/ohne Hublast (Strecke 10 m) | (s) | 5,5 / 4,5 | 5,7 / 4,7 |
| | 5.10 | Betriebsbremse :mech./hydr./elektrisch/pneumatisch | | hydr./elektrisch | hydr./elektrisch |
| | MOTORENBATT. | 6.1 | Elektro- Fahrmotor, Leistung (S2 60 min) | (kW) | 2x2,2 |
| 6.2 | | Elektro- Hubmotor, Leistung (S2 60 min) | (kW) | 5,5 | 5,5 |
| 6.4 | | Batteriespannung | U (V) | 48 | 48 |
| 6.4.1 | | Batterie :Kapazität bei 5 stündl. Entladung | K5 (Ah) | 315 / 375 | 315 / 375 |
| 6.5 | | Batteriegewicht (min.) | (kg) | 560 / 600 | 560 / 600 |
| DIVERSEN | 8.1 | Art der Fahrsteuerung | | inverter | inverter |
| | 8.2 | Arbeitsdruck :für Anbaugeräte | (bar) | 180 | 180 |
| | 8.4 | Schalldruckpegel nach EN 12 053, Fahrerohr | (dBA) | - | - |

VDI 2198

Rev01 24/02/2016

(1) Mit integriertem Seitenschieber

(2) Abhängig vom gewählten Hubgerüst

SE=Superelastisch - SEG=Zwilling - C=Volgummi - L=Luft - VLK=Vulkollan

Die Angaben beziehen sich auf die Maschine mit SE-Bereifung, wenn nicht anders angegeben.

Dieses Datenblatt macht, entsprechend der VDI Richtlinie 2198, Angaben zur Standardausstattung. Optionale Ausstattung, wie andere Bereifung, andere Hubgerüste, zusätzliches Zubehör etc., können zu Abweichungen der Angaben führen.

C.A.R.E.R. Produkte und Spezifikationen können ohne Vorankündigung geändert werden.



C.A.R.E.R. Srl
Via Copernico 13
48033 Cotignola (RA) Italia
Tel. +39 0545 1938010
Fax +39 0545 908070
info@carerforklift.com
www.carerforklift.com