

ELEKTROGABELSTAPLER SERIE R 120-160

TRAGKRAFT 12.000 – 16.000 KG

LASTSCHWERPUNKT 600MM

SPANNUNG 120V

HYDRAULISCH

KIPPBARES FAHRERHAUS FÜR EIN

SCHNELLEN UND EINFACHEN

BATTERIEWECHSEL

HOHE LEISTUNG,

LANGE AUTONOMIE UND

KOMPAKTE GROSSE

R

carer

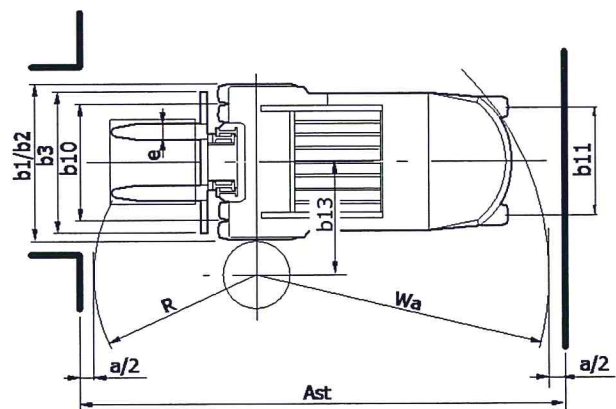
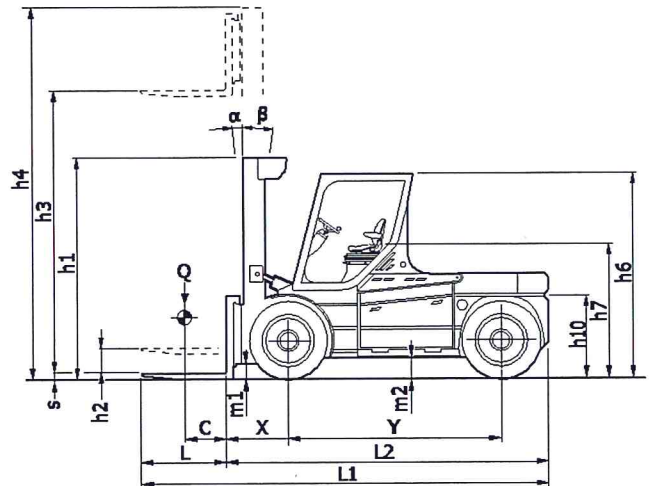
Electric Forklift Trucks



ELEKTRO GABELSTAPLER CARER R 120-160

ALLGEMEINE MERKMALE

TRAGFÄHIGKEIT 12.000-16.000 Kg
LASTSCHWERPUNKT 600mm
SPANNUNG 120V
KIPPBARE KABINE
SUPERELASTIK ZWILLINGSBEREIFUNG
AC MOTOREN
MULTIFUNKTIONSDISPLAY EASY INFO (MDE)
ÖLBADBREMSEN
NIEDRIGE NEIGEZYLLINDER
FAHRGESCHWINDIGKEIT 12 km/h
HUBGESCHWINDIGKEIT 0,38 m/s
BATTERIE 120V – Maximalkapazität 1680Ah



a=200

rev 3.0

Die CARER Vorteile

Dieser Stapler ist der ultimative Ausdruck der Stärke und Kraft der Standard-Palette von Carer Gabelstaplern, mit einer Tragfähigkeit von bis zu 16.000 kg. Ausgestattet mit einer kippbaren Kabine für den schnellen und einfachen Batteriewechsel, ist dieser Stapler in der Lage hohe Leistung, lange Arbeitszyklen und kompakte Abmessungen zu kombinieren.

Technische Daten

Die Superelastikbereifung ist ideal für Außeneinsätze geeignet. Der Fahrerplatz ist sorgfältig auf einen maximalen Bedienkomfort ausgerichtet: Die Lenksäule und der Sitz lassen sich optimal auf jeden Fahrer anpassen und die Sitzposition ermöglicht bestmögliche Sicht in allen Fahrsituationen.

Die elektronische Steuerung der Traktion und Hubleistung ermöglicht einen leisen Betrieb bei maximaler Leistung.

Die Gabelstapler der Baureihe R120 -160 sind mit einer stabilen Lenkachse ausgestattet, die einen großen Lenkeinschlag ermöglicht. Die Ölbadbremsen bieten maximale Wirksamkeit und Sicherheit und minimieren die Wartungskosten. Die elektrische Bremsenergieerückgewinnung kann in der Intensität auf die Anforderungen der Fahrer eingestellt werden. Die Batterien sind zwischen den Achsen angeordnet und können durch Kippen der Kabine mit einem hydraulischen Zylinder gewechselt werden. Die Batterietröge sind mit Einfahrtaschen für Gabelzinken ausgestattet, sodass ein leichter Wechsel mit einem Gabelstapler möglich ist.



| | | C.A.R.E.R. Srl | |
|----------------|--|--|---------------------------|
| KENNMERKEN | 1.1 | Hersteller :(Kurzbezeichnung) | |
| | 1.2 | Typenbezeichnung des Herstellers | R120 |
| | 1.3 | Antrieb: Elektro,Diesel,Benzin,Treibgas, Netzelek. | Elektro |
| | 1.4 | Bedienung: Geh, Stand, Sitz | Sitz |
| | 1.5 | Tragfähigkeit :Nominal Hublast | 12 |
| | 1.6 | Lastschwerpunkt | 600 |
| GEWICHT | 1.8 | Lastabstand :von Mitte Vorderachse | 910 (1) (2) |
| | 1.9 | Radstand | 3020 |
| | 2.1 | Eigengewicht :einsschl.Batterie | 20025 |
| RAEDERREIFEN | 2.2 | Achslast : mit Hublast,vorn/hinten (Mast senkrecht) | 29460 / 2565 |
| | 2.3 | Achslast : ohne Hublast,vorn/hinten (Mast senkrecht) | 11460 / 8565 |
| ABMESSUNGEN | 3.1 | Bereifung: | SEG |
| | 3.2 | Reifengröße, vorn | 12.00-20 |
| | 3.3 | Reifengröße, hinten | 12.00-20 |
| | 3.5 | Räder (x-angetrieben) :Anzahl vorn/hinten | 4X/2 |
| | 3.6 | Spurweite: mitte Reifen, vorne | 1840 |
| | 3.7 | Spurweite: mitte Reifen, hinten | 1785 |
| | 4.1 | Neigung Hubgerüst vor / zurück | 3/7(2) |
| LEISTUNGSDATEN | 4.2 | Höhe Hubgeüst eingefahren | 2900 |
| | 4.3 | Freihub | 0 |
| | 4.4 | Hubhöhe | 3400 |
| | 4.5 | Höhe Hubgeüst ausgefahren | 5000 |
| | 4.7 | Höhe über Schutzdach | 2830 |
| | 4.8 | Sitzhöhe | 1750 |
| | 4.12 | Kupplungshöhe | 880 |
| | 4.19 | Gesamtlänge | 5820 |
| | 4.20 | Länge einschl.Gabelrücken | 4620 |
| | 4.21 | Gesamtbreite | 2485 |
| | 4.22 | Gabelzinkenmaße: Breite - Dicke - Länge | 200x70x1200 |
| | 4.23 | Klasse FEM 2328/30, cl.FEM / A,B | CARER |
| | 4.24 | Gabelträgerbreite | 2000 |
| | 4.31 | Bodenfreiheit mit Last unter Hubgerüst | 200 |
| 4.32 | Bodenfreiheit Mitte Radstand | 300 | |
| 4.33 | Arbeitsgangbreite bei Palette 1000x1200 | 6710 | |
| 4.34 | Arbeitsgangbreite bei Palette 800 x 1200 | 6910 | |
| 4.35 | Wenderadius | 4600 | |
| 4.36 | Kleinster Drehpunktstand | 2130 | |
| MOTORENBÄTT. | 5.1 | Fahrgeschwindigkeit mit/ohne Last | 12/12 |
| | 5.2 | Hubgeschwindigkeit mit/ohne Last | 0.29/0.38 |
| | 5.3 | Senkgeschwindigkeit mit/ohne Last | 0.4/0.4 |
| | 5.5 | Zugkraft mit/ohne Last (60 Minuten) | 10900 / 13000 |
| | 5.6 | Max. Zugkraft : mit/ohne Hublast (5 Minuten) | 27300 / 29400 |
| | 5.7 | Steigfähigkeit :mit/ohne Hublast (30 Minuten) | 8 / 13 |
| DIVERSEN | 5.8 | max. Steigfähigkeit :mit/ohne Hublast (5 Minuten) | 10.5 / 16 |
| | 5.9 | Beschleunigungszeit :mit/ohne Hublast (Strecke 10 m) | 6 / 5 |
| | 5.10 | Betriebsbremse :mech./hydr./elektrisch/pneumatisch | hydr./elektrisch |
| | 6.1 | Elektro- Fahrmotor, Leistung (S2 60 min) | 35 |
| | 6.2 | Elektro- Hubmotor, Leistung (S2 60 min) | 2x35 |
| | 6.4 | Batteriespannung | 120 |
| | 6.4.1 | Batterie :Kapazität bei 5 stündl. Entladung | 1250 / 1400 / 1550 / 1680 |
| | 6.5 | Batteriegewicht (min.) | 4450 / 5700 |
| | 8.1 | Art der Fahrsteuerung | inverter |
| | 8.2 | Arbeitsdruck :für Anbaugeräte | 160 |
| | 8.4 | Schalldruckpegel nach EN 12 053, Fahrerohr | - |

VDI 2198

Rev10 06/10/2016

(1) Mit integriertem Seitenschieber

(2) Abhängig vom gewählten Hubgerüst

SE=Superelastisch - SEG=Zwilling - C=Volgummi - L=Luft - VLK=Vulkollan

Die Angaben beziehen sich auf die Maschine mit SE-Bereifung, wenn nicht anders angegeben.

Dieses Datenblatt macht, entsprechend der VDI Richtlinie 2198, Angaben zur Standardausstattung. Optionale Ausstattung, wie andere Bereifung, andere Hubgerüste, zusätzliches Zubehör etc., können zu Abweichungen der Angaben führen.

C.A.R.E.R. Produkte und Spezifikationen können ohne Vorankündigung geändert werden.



C.A.R.E.R. Srl
Via Copernico 13
48033 Cotignola (RA) Italia
Tel. +39 0545 1938010
Fax +39 0545 908070
info@carerforklift.com
www.carerforklift.com