

ELEKTROGABELSTAPLER SERIE Z 140-150-160 H

TRAGKRAFT 14.000-15.000-16.000 Kg
LASTSCHWERPUNKT 600 mm
SPANNUNG 120V
VULKOLLAN ZWILLINGSBEREIFUNG
BIETET HOHE RESTTRAGKRAFT,
KOMPAKTE ABMESSUNGEN
UND MAXIMALE STABILITÄT



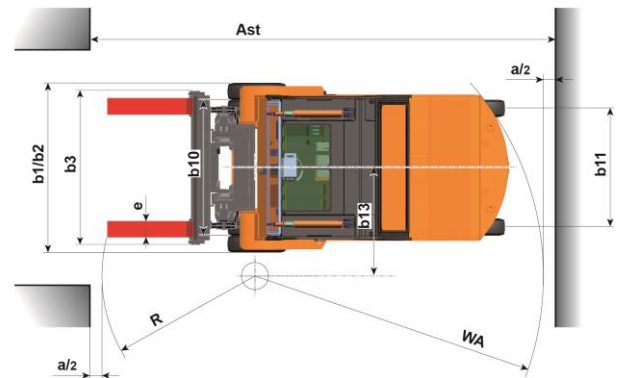
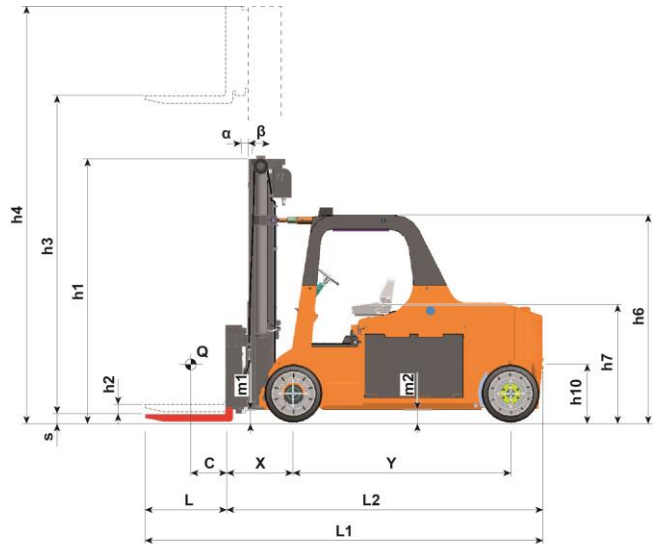
carer
Electric Forklift Trucks



ELEKTRO GABELSTAPLER CARER Z 140-150-160 H

ALLGEMEINE MERKMALE

TRAGFÄHIGKEIT 14.000-15.000-16.000 kg
LASTSCHWERPUNKT 600mm
SPANNUNG 120V
CUSHION BEREIFUNG
AC-MOTOREN
MULTIFUNKTIONSDISPLAY
ÖLBADBREMSEN
OBENLIEGENDE NEIGEZYLLINDER
FAHRGESCHWINDIGKEIT 13 km/h
HUBGESCHWINDIGKEIT 0,36 m/s
BATTERIE 120V Maximalkapazität 1320Ah



rev 3.0

Die CARER Vorteile



Durch seine sehr kompakte und robuste Bauweise und die Cushionbereifung ist dieser Stapler, mit einer maximalen Tragfähigkeit von 16.000 kg, ideal zum innerbetrieblichen Transport von schweren Gütern in beengten Räumen. Die zwischen den Achsen platzierten Batterien verleihen ihm einen extrem niedrigen Schwerpunkt, um maximale Stabilität zu gewährleisten. Die seitliche Batterieentnahme ermöglicht einen schnellen und sicheren Batteriewechsel.



Der Fahrerplatz bietet Komfort und der Einstieg ist dank eines Handgriffs und zwei großzügiger Stufen leicht und bequem. Die Anordnung der Bedienelemente und Anzeigen wurde unter ergonomischen Gesichtspunkten entworfen. Die Fahrerposition bietet optimale Sicht in alle Richtungen. Dank modernster Technologie sind die starken Carer-Hochleistungs-Elektromotoren ideal geeignet für harte und anspruchsvolle Einsätze.



Dieser Stapler ist mit unterschiedlichen Batteriekapazitäten erhältlich, um die optimale Konfiguration für jeden Einsatz zu bieten

		C.A.R.E.R. Srl				
		Z140H	Z150H	Z160H		
KENNMERKEN	1.1	Hersteller :(Kurzbezeichnung)				
	1.2	Typenbezeichnung des Herstellers				
	1.3	Antrieb: Elektro,Diesel,Benzin,Treibgas, Netzelek.	Elektro	Elektro	Elektro	
	1.4	Bedienung: Geh, Stand, Sitz	Sitz	Sitz	Sitz	
	1.5	Tragfähigkeit :Nominal Hublast	Q (t)	14	15	16
	1.6	Lastschwerpunkt	C (mm)	600	600	600
	1.8	Lastabstand :von Mitte Vorderachse	X (mm)	815 (1) (2)	850 (1) (2)	850 (1) (2)
	1.9	Radstand	Y (mm)	2700	2700	2700
	GEWICHT	2.1	Eigengewicht :einsschl.Batterie	(kg)	21470	22770
2.2		Achslast : mit Hublast,vorn/hinten (Mast senkrecht)	(kg)	32265 / 3205	34600 / 3170	36854 / 3796
2.3		Achslast : ohne Hublast,vorn/hinten (Mast senkrecht)	(kg)	10930 / 10540	11540 / 11230	12260 / 12390
RAEDER/REIFEN	3.1	Bereifung:	VLK			
	3.2	Reifengröße, vorn	711x(203+203)			
	3.3	Reifengröße, hinten	711x203			
	3.5	Räder (x-angetrieben) :Anzahl vorn/hinten	2X/2			
	3.6	Spurweite: mitte Reifen, vorne	b10 (mm)	1605	1605	1605
	3.7	Spurweite: mitte Reifen, hinten	b11 (mm)	1400	1400	1400
	ABMESSUNGEN	4.1	Neigung Hubgerüst vor / zurück	α/β (°)	7/10(2)	7/10(2)
4.2		Höhe Hubgeüst eingefahren	h1 (mm)	2950	3340	3340
4.3		Freihub	h2 (mm)	0	0	0
4.4		Hubhöhe	h3 (mm)	3400	3400	3400
4.5		Höhe Hubgeüst ausgefahren	h4 (mm)	4850	5260	5260
4.7		Höhe über Schutzdach	h6 (mm)	2560	2560	2560
4.8		Sitzhöhe	h7 (mm)	1400	1400	1400
4.12		Kupplungshöhe	h10 (mm)	860	860	860
4.19		Gesamtlänge	L1 (mm)	5165	5200	5200
4.20		Länge einschl.Gabelrücken	L2 (mm)	3965	4000	4000
4.21		Gesamtbreite	b1/b2 (mm)	2000	2000	2000
4.22		Gabelzinkenmaße: Breite - Dicke - Länge	exsXL (mm)	200x70x1200	200x70x1200	200x80x1200
4.23		Klasse FEM 2328/30, cl.FEM / A,B		CARER	CARER	CARER
4.24		Gabelträgerbreite	b3 (mm)	1800	1800	1800
4.31		Bodenfreiheit mit Last unter Hubgerüst	m1 (mm)	180	180	180
4.32		Bodenfreiheit Mitte Radstand	m2 (mm)	150	150	150
4.33	Arbeitsgangbreite bei Palette 1000x1200	Ast (mm)	5770	5800	5800	
4.34	Arbeitsgangbreite bei Palette 800 x 1200	Ast (mm)	5970	6000	6000	
4.35	Wenderadius	Wa (mm)	3750	3750	3750	
4.36	Kleinster Drehpunktabstand	b13 (mm)	1600	1600	1600	
LEISTUNGSDATEN	5.1	Fahrgeschwindigkeit mit/ohne Last	(km/h)	12/13	10,5/11,5	9/10
	5.2	Hubgeschwindigkeit mit/ohne Last	(m/s)	0,21/0,36	0,26/0,33	0,22/0,28
	5.3	Senkgeschwindigkeit mit/ohne Last	(m/s)	0,5/0,4	0,4/0,4	0,35/0,4
	5.5	Zugkraft mit/ohne Last (60 Minuten)	(N)	17900 / 19800	16300 / 18000	13900 / 15300
	5.6	Max. Zugkraft : mit/ohne Hublast (5 Minuten)	(N)	53700 / 55600	48900 / 50600	41550 / 43000
	5.7	Steigfähigkeit :mit/ohne Hublast (30 Minuten)	(%)	10 / 17	9,2 / 15,8	8 / 13
	5.8	max. Steigfähigkeit :mit/ohne Hublast (5 Minuten)	(%)	14,5 / 25,5	13,1 / 23,2	11 / 18
	5.9	Beschleunigungszeit :mit/ohne Hublast (Strecke 10 m)	(s)	6,8 / 5,6	6,1 / 5,1	5 / 4,3
	5.10	Betriebsbremse :mech./hydr./elektrisch/pneumatisch		hydr./elektrisch	hydr./elektrisch	hydr./elektrisch
	MOTORENBATT.	6.1	Elektro- Fahrmotor, Leistung (S2 60 min)	(kW)	35	35
6.2		Elektro- Hubmotor, Leistung (S2 60 min)	(kW)	2x35	2x35	2x35
6.4		Batteriespannung	U (V)	120	120	120
6.4.1		Batterie :Kapazität bei 5 stündl. Entladung	K5 (Ah)	1120 / 1240 / 1320 (TENSOR)	1120 / 1240 / 1320 (TENSOR)	1120 / 1240 / 1320 (TENSOR)
6.5		Batteriegewicht (min.)	(kg)	4400 / 4700	4400 / 4700	4400 / 4700
DIVERSEN	8.1	Art der Fahrsteuerung		inverter	inverter	inverter
	8.2	Arbeitsdruck :für Anbaugeräte	(bar)	160	160	160
	8.4	Schalldruckpegel nach EN 12 053, Fahrerohr	(dBA)	-	-	-

VDI 2198

Rev6 03/04/2015

(1) Mit integrierter Seinterschieber

(2) Abhängig vom gewählten Hubgerüst

SE=superelastisch - SEG=zwillig - C=volgummi - L=luft - VLK=vulkollan

Die Angaben beziehen sich auf die Maschine mit SE-Bereifung, wenn nicht anders angegeben.

Dieses Datenblatt macht, entsprechend der VDI Richtlinie 2198, Angaben zur Standardausstattung. Optionale Ausstattung, wie andere Bereifung, andere Hubgerüste, zusätzliches Zubehör etc., können zu Abweichungen der Angaben führen.

C.A.R.E.R. Produkte und Spezifikationen können ohne Vorankündigung geändert werden.



C.A.R.E.R. Srl
Via Copernico 13
48033 Cotignola (RA) Italia
Tel. +39 0545 1938010
Fax +39 0545 908070
info@carerforklift.com
www.carerforklift.com