

ELEKTROGABELSTAPLER SERIES Z 80/900H - Z90H - Z100 H

TRAGKRAFT 8.000 Kg/900mm
TRAGKRAFT 9.000 Kg/600mm
TRAGKRAFT 10.000 Kg/600mm
SPANNUNG 96V
HOHE SITZPOSITION
FÜR MAXIMALE
SICHT AUCH MIT
SPERRIGER LADUNG
KOMPAKTE ABMESSUNGEN

carer
Electric Forklift Trucks



ELEKTRO GABELSTAPLER CARER Z 80/900-90-100 H

ALLGEMEINE MERKMALE

TRAGFÄHIGKEIT 8.000Kg/900mm –

9.000-10.000Kg/600mm

SPANNUNG 96V

SUPERELASTIK ZWILLINGSBEREIFUNG

AC MOTOREN

MODERNES LCD MULTIFUNKTIONSDISPLAY

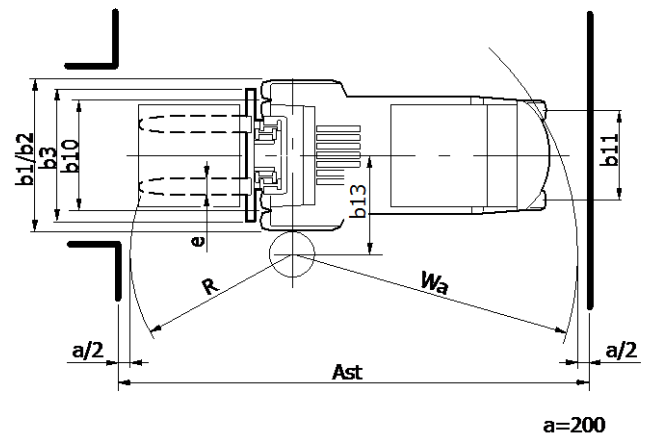
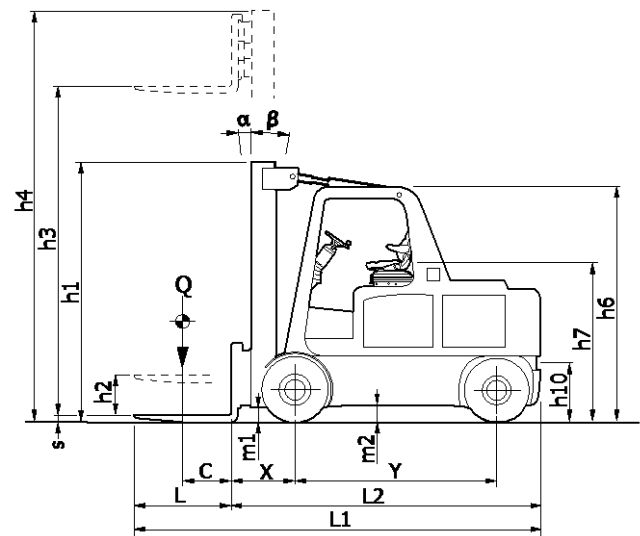
ÖLBADBREMSEN

OBERLIEGENDE NEIGEZYLLINDER

FAHRGESCHWINDIGKEIT 15,0 km/h

HUBGESCHWINDIGKEIT 0,44 m/s

BATTERIE 96V Maximalkapazität 1500Ah



rev 3.0

Die CARER Vorteile

Der Fahrerplatz ist geräumig und breit. Die Bedienelemente wurden nach ergonomischen Gesichtspunkten angeordnet. Die Lenksäule ist in Höhe und Neigung individuell verstellbar.



Der bequeme, gefederte Sitz lässt sich in jede Richtung einstellen und an das individuelle Gewicht des Fahrers anpassen.

Ein großer Griff und zwei breite Trittstufen erleichtern das bequeme und sichere Einsteigen. Die hohe Sitzposition bietet eine exzellente Sicht in alle Richtungen. Die Hochfrequenz-MOSFET-Steuerung bietet maximale Motorleistung bei geringem Energieverbrauch. Die Elektronik befindet sich geschützt im hinteren Teil des Staplers und ist für Wartungsarbeiten leicht zugänglich. Die effizienten Elektromotoren wurden entwickelt, um harten Einsätzen standzuhalten. Die elektrische Bremsenergieerückgewinnung wird bei Freigabe des Bremspedals und Fahrtrichtungsumkehr aktiviert. Die obenliegenden Neigezylinder bieten extrem große Stabilität und

reduzieren Verwindungen des Hubgerüsts. So können auch in großen Hubhöhen Güter sicher bewegt werden.



		C.A.R.E.R. Srl			
KEMERKEN	1.1	Hersteller : (Kurzbezeichnung)			
	1.2	Typenbezeichnung des Herstellers	Z80/900H	Z90H	Z100H
1.3	1.3	Antrieb: Elektro, Diesel, Benzin, Treibgas, Netzelek.	Elektro	Elektro	Elektro
1.4	1.4	Bedienung: Geh, Stand, Sitz	Sitz	Sitz	Sitz
1.5	1.5	Tragfähigkeit : Nominal Hublast	8	9	10
1.6	1.6	Lastschwerpunkt	900	600	600
1.8	1.8	Lastabstand : von Mitte Vorderachse	680 (1) (2)	710 (1) (2)	760 (1) (2)
1.9	1.9	Radstand	2500	2500	2500
GEWICHT	2.1	Eigengewicht : einsschl. Batterie	13840	14850	15300
	2.2	Achslast : mit Hublast, vorn/hinten (Mast senkrecht)	19777 / 2063	21550 / 2300	23350 / 1950
	2.3	Achslast : ohne Hublast, vorn/hinten (Mast senkrecht)	6720 / 7120	7830 / 7020	7910 / 7390
RAEDER/REIFEN	3.1	Bereifung:	SEG	SEG	SEG
	3.2	Reifengröße, vorn	8.25-15	300-15	300-15
	3.3	Reifengröße, hinten	315X45-12	315X45-12	315X45-12
	3.5	Räder (x-angetrieben) : Anzahl vorn/hinten	4X/2	4X/2	4X/2
	3.6	Spurweite: mitte Reifen, vorne	b10 (mm) 1393	1486	1486
	3.7	Spurweite: mitte Reifen, hinten	b11 (mm) 1200	1200	1200
	ABMESSUNGEN	4.1	Neigung Hubgerüst vor / zurück	α/β (°) 7/6(2)	7/6(2)
4.2		Höhe Hubgeüst eingefahren	h1 (mm) 2880	2920	2950
4.3		Freihub	h2 (mm) 0	0	0
4.4		Hubhöhe	h3 (mm) 3400	3400	3400
4.5		Höhe Hubgeüst ausgefahren	h4 (mm) 4780	5050	4850
4.7		Höhe über Schutzdach	h6 (mm) 2650	2650	2650
4.8		Sitzhöhe	h7 (mm) 1635	1635	1635
4.12		Kupplungshöhe	h10 (mm) 680	680	680
4.19		Gesamtlänge	L1 (mm) 5580	5010	5060
4.20		Länge einschl. Gabelrücken	L2 (mm) 3780	3810	3860
4.21		Gesamtbreite	b1/b2 (mm) 1838	2020	2020
4.22		Gabelzinkenmaße: Breite - Dicke - Länge	exsXL (mm) 200x70x1800	200x60x1200	200x60x1200
4.23		Klasse FEM 2328/30, cl.FEM / A,B	4A	5A	5A
4.24		Gabelträgerbreite	b3 (mm) 1800	1800	1800
4.31		Bodenfreiheit mit Last unter Hubgerüst	m1 (mm) 170	170	170
4.32		Bodenfreiheit Mitte Radstand	m2 (mm) 110	110	110
4.33	Arbeitsgangbreite bei Palette 1000x1200	Ast (mm) 5165	5200	5250	
4.34	Arbeitsgangbreite bei Palette 800 x 1200	Ast (mm) 5365	5400	5450	
4.35	Wenderadius	Wa (mm) 3285	3285	3285	
4.36	Kleinster Drehpunktstand	b13 (mm) 1100	1100	1135	
LEISTUNGSDATEN	5.1	Fahrgeschwindigkeit mit/ohne Last	(km/h) 14/15	14/15	12,5/13,5
	5.2	Hubgeschwindigkeit mit/ohne Last	(m/s) 0,3/0,44	0,28/0,4	0,25/0,37
	5.3	Senkgeschwindigkeit mit/ohne Last	(m/s) 0,5/0,4	0,47/0,39	0,45/0,38
	5.5	Zugkraft mit/ohne Last (60 Minuten)	(N) 6400 / 7200	6100 / 6850	5800 / 6500
	5.6	Max. Zugkraft : mit/ohne Hublast (5 Minuten)	(N) 15900 / 16700	15150 / 15900	14400 / 15100
	5.7	Steigfähigkeit : mit/ohne Hublast (30 Minuten)	(%) 5 / 9,5	4,7 / 9	4,5 / 8,5
	5.8	max. Steigfähigkeit : mit/ohne Hublast (5 Minuten)	(%) 8 / 13,5	7,7 / 12,7	7,4 / 12
	5.9	Beschleunigungszeit : mit/ohne Hublast (Strecke 10 m)	(s) 6,2 / 5,8	5,8 / 5,4	5,5 / 5
	5.10	Betriebsbremse : mech./hydr./elektrisch/pneumatisch	hydr./elektrisch	hydr./elektrisch	hydr./elektrisch
	MOTORENBATT.	6.1	Elektro- Fahrmotor, Leistung (S2 60 min)	(kW) 27	27
6.2		Elektro- Hubmotor, Leistung (S2 60 min)	(kW) 45	45	45
6.4		Batteriespannung	U (V) 96	96	96
6.4.1		Batterie : Kapazität bei 5 stündl. Entladung	K5 (Ah) 1380 / 1500	1380 / 1500	1380 / 1500
6.5		Batteriegewicht (min.)	(kg) 4000 / 4300	4000 / 4300	4000 / 4300
DIVERSEN	8.1	Art der Fahrsteuerung	inverter	inverter	inverter
	8.2	Arbeitsdruck : für Anbaugeräte	(bar) 160	160	160
	8.4	Schalldruckpegel nach EN 12 053, Fahrerohr	(dBA) -	-	-

VDI 2198

Rev8 03/02/16

(1) Mit integrierter Seinterschieber

(2) Abhängig vom gewählten Hubgerüst

SE=superelastisch - SEG=zwilling - C=volgummi - L=luft - VLK=vulkollan

Die Angaben beziehen sich auf die Maschine mit SE-Bereifung, wenn nicht anders angegeben.

Dieses Datenblatt macht, entsprechend der VDI Richtlinie 2198, Angaben zur Standardausstattung. Optionale Ausstattung, wie andere Bereifung, andere Hubgerüste, zusätzliches Zubehör etc., können zu Abweichungen der Angaben führen.

C.A.R.E.R. Produkte und Spezifikationen können ohne Vorankündigung geändert werden.



C.A.R.E.R. Srl
Via Copernico 13
48033 Cotignola (RA) Italia
Tel. +39 0545 1938010
Fax +39 0545 908070
info@carerforklift.com
www.carerforklift.com