

## HA16 RTJ PRO



### LEISTUNG UND NUTZERFREUNDLICHKEIT

- > Hervorragende seitliche Reichweite von 8.3 m
- > Unerreichte Hubgeschwindigkeit (40 sek.)
- > Exzellente proportionale und simultane Steuerung der Bewegungen
- > 4-Rad Lenkung und ein 360° drehbarer Turm für bessere Produktivität

### MEHR KOMFORT UND SICHERHEIT

- > Haulotte Activ'Shield Bar 2.0
- > Haulotte Activ'Lighting System für sicheres Auf- und Abladen

### REDUZIERTER WARTUNGS- UND BETRIEBSKOSTEN

- > Haulotte Activ'Screen (On-Board-Diagnose-Tool)
- > Haulotte Stop Emission System: Start-Stopp-Automatik für den Motor
- > Leichter Zugang zu allen Komponenten





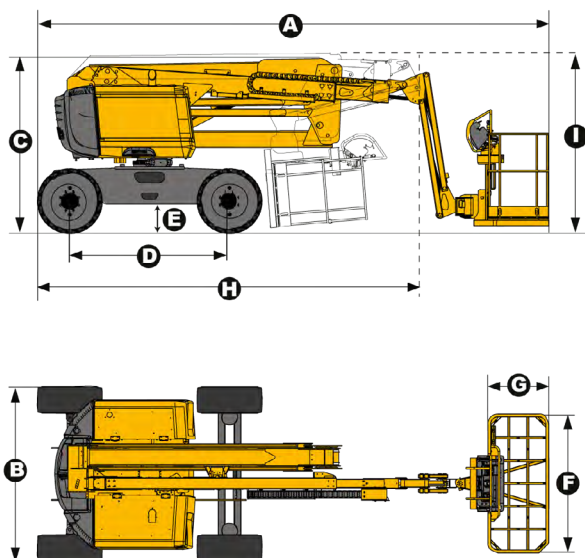
# HA16 RTJ PRO

## GELÄNDEGÄNGIGE GELENKARBEITSBÜHNEN

### TECHNISCHE DATEN

## HA16 RTJ PRO

Arbeitshöhe	16 m
Plattformhöhe	14 m
Maximale Reichweite	8.3 m
Gelenkpunkt	7.65 m
Maximale Tragfähigkeit	230 kg (2 pers.)
<b>F</b> x <b>G</b> Plattformabmessung	1.83 x 0.80 m
<b>A</b> Länge in Grundstellung	6.75 m
<b>H</b> Transportlänge	5.05 m
<b>B</b> Breite	2.3 m
<b>C</b> Höhe im eingefahrenen Zustand	2.3 m
<b>I</b> Transporthöhe	2.4 m
Vertikaler Schwenkbereich Korbbarm	140° (- 80° / + 60°)
Plattformschwenkbereich	165° (- 75° / + 90°)
Schwenkbereich des Oberwagens	360° continuous
Überhang	10 cm
<b>D</b> Radstand	2.1 m
<b>E</b> Bodenfreiheit	38 cm
Schrägstand	5°
Fahrgeschwindigkeit	5.2 km/h
Maximale Steigfähigkeit	40 %
Wenderadius - außen	3.75 m
Geländebereifung aus Vollmaterial	850 x 340 mm
Motor	Kubota, 18.5 kW (Stage 5 in EU) - Kubota, 26.5 kW, (Stage 3A in NRC)
Gesamtgewicht	6 650 kg



## STANDARD AUSSTATTUNG

- > Haulotte Activ'Shield Bar 2.0
- > Haulotte Stop Emission System
- > Haulotte Activ'Lighting System
- > Integriertes Diagnose-System Haulotte Activ'Screen im unteren Bedienpult, mit Farbdisplay
- > Universeller Telematikanschluss
- > Allradantrieb
- > 4-Radlenkung
- > Vordere Pendelachse erhöht Stabilität auf unebenem Gelände
- > 4 simultane Bewegungen für maximale Produktivität
- > Automatische Differentialsperre für bessere Geländegängigkeit
- > Schutzabdeckung am oberen Bedienpult
- > Werkzeugablage
- > Maximale Tragfähigkeit 230 kg (2 Personen)
- > Modular aufgebauter Standardkorb 1.83 m x 0.80 m, schnell und einfach zu reparieren
- > Fallschutzbügel
- > Stromanschluss im Arbeitskorb (230 V)
- > Einfache Wartung durch ausschwenkbaren Motor
- > Akustischer und optischer Alarm bei Schrägstand und Überlast
- > Rundumkennleuchte
- > Akustisches Fahrsignal
- > Betriebsstundenzähler
- > Starterbatterie 12 V
- > Motorvorglühlung mit Kontrollleuchte
- > Sensor für niedrigen Kraftstoffstand (oberes und unteres Bedienpult)
- > Elektrische Notpumpe und Notabsenkung

## OPTIONEN UND ZUBEHÖR

- > Große Geländebereifung 1025 x 365
- > Nicht markierende Reifen 14 x 17,5
- > Großer, modular aufgebauter Arbeitskorb 2.44 m x 0.91 m, schnell und einfach zu reparieren
- > 230-V-Stromanschluss im Arbeitskorb
- > Druckluftleitung zum Arbeitskorb (6.5 mm Innendurchmesser)
- > Seitlicher Zugang zum Arbeitskorb über Schwingtüre
- > Hydraulik-Generator Dynaset 3.5 kW
- > Biologisch abbaubares Hydrauliköl
- > Kit für warme Umgebung: Hydrauliköl und Kühler
- > Kit für kalte Umgebung: - 10° C / - 25° C
- > Funkenfänger und elektrisches Einwegeventil
- > Arbeitsscheinwerfer
- > Batteriehaupschalter

