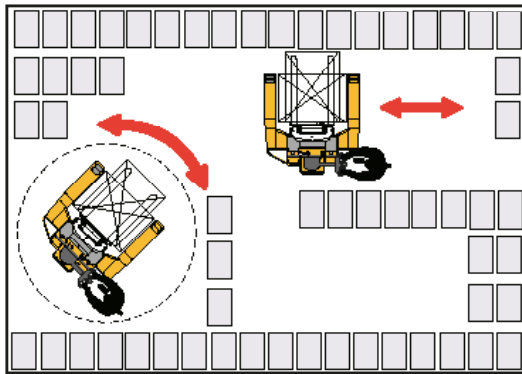


## Die elektrischen Bi-Direktionale Hubgeräte ökonomisch und verlässlich, ideal Für Den Transport und Lagerung von langen und/oder voluminösen Lasten



Die deichselgeführten Hochsteller 716 BD ac - 720 BD ac und Gabeln zwischen den bidirektionalen Längsholmen, wurden für den Einsatz mit langen bzw. sperrigen Lasten in engen Lagern konzipiert. Die Wirtschaftlichkeit und Vielseitigkeit dieser Maschinen stellen einen Kompromiss für die Kunden dar, die lange Lasten auf engen Fluren ohne Führung am Boden transportieren müssen. Die elektrischen Bi-Direktionale Hubgeräte sind lieferbar mit elektrischer oder mit Mechanischer Lenkung\*.

\*Die Abmessungen der beiden Geräte Versionen können variieren, bitte das technische Datenblatt beachten.

### Gestell

Mit gebogenem Rahmen, zur Reduzierung der Schweißspannungen und zur Garantie höchster Stabilität und dauerhafter mechanischer Festigkeit unter Transport- und Lagerbedingungen aller Art. Die Konfiguration mit vier Auflagepunkten bietet eine einzigartige Stabilität. Das einfache Regulierungssystem des Drehrads sichert eine hohe Bodenhaftung und kompensiert den Verschleiß des Antriebsrads. Der Freisichthubmast und die seitliche Deichsel sichern eine ausgezeichnete Sicht während des Lagerns, der Entnahme und des Transports. Das Batteriefach ist mit einem Deckel mit Gelenkscharnieren abgedeckt, was das Füllen und die tägliche und regelmäßige Instandhaltung erleichtert. Ein besonderes Augenmerk wurde auf den einfachen Zugriff auf die mechanischen Teile gelegt, um die Kosten der ordentlichen Wartung auf ein Minimum reduzieren zu können.

### Masten

Die OMG Masten werden aus kaltgezogenem Profil gefertigt und sichern eine hohe Torsions- und Biegefestigkeit. Die Hubzylinder befinden sich außerhalb des Trägerprofils, mit geschützten Ketten, um eine perfekte Sicht und höchste Sicherheit zu sichern. Es stehen die Ausführungen Simplex, Duplex und Triplex, mit hohem Freihub und mit Standard-Nenntragfähigkeiten von 1.600 und 2.000 kg zur Verfügung.

### Hydraulische Funktionen

Der leistungsstarke und geräuscharme 3kW Hubmotor mit einem hohen Drehmoment sichert hohe Leistungen und einen geringen Energieverbrauch. Die Pumpen sind hocheffizient und besonders geräuscharm. Mit dem Minijoystick an der Deichsel (Fingertouch) kann man die Gabeln heben und senken, ohne die Hände von der Deichsel zu nehmen.

## Antrieb

Der leistungsstarke und zuverlässige Wechselstromantriebsmotor wird auch höchsten Anforderungen bei Lastbedingungen aller Art gerecht. Die Translationsgeschwindigkeit wird direkt von der Position des Drosselventils an der Deichsel kontrolliert.

Die Konfiguration mit vier Auflagepunkten bietet eine einzigartige Stabilität und höchste Sicherheit und Komfort während der Entnahme und des Lagerns. Das Anheben und das Senken werden mit einem Mini Joystick gesteuert (Fingertouch), mit einer Bewegung des Fingers an der Deichsel kann das Ladegut präzise angehoben werden und man erhält ein progressives Senken; der Bediener kann das Ladegut bewegen, ohne die Hände von der Deichsel nehmen zu müssen. Mit dem Hydraulikmotor mit einem Flüssigkeitsregulierungssystem das die Lärmentwicklung reduziert, wird ein präzises und genaues Anheben garantiert. Die Hub- und Senkgeschwindigkeit ist verbessert und ermöglicht schnellere Tätigkeiten. Mit der Montage der Silent Blocks an den seitlichen Zylindern verhindert man Rückschläge, die die Stabilität der Last beeinträchtigen könnte.

Die neue Hubwagen-Produktpalette ist mit einer Antriebsbatterie bis zu 375 Ah ausgerüstet. Das Wo-Wa Batterieladegerät (Option) sichert ein einfaches und schnelles Laden an jeder Steckdose. Die elektronische Kontrolle ist gegen das Eindringen von Wasser und Staub geschützt. IP65. Auf Anfrage kann auch der Deichselkopf vor Eindringen mit dem Schutzgrad IP55 geschützt werden (serienmäßig in der Ausführung mit Kühlzelle).



## Bremsen

Die gesamte Produktpalette ist mit drei Bremssystemen ausgestattet:

- Bremsen bei Inversion der Laufrichtung und Freigabe des Schmetterlingsventil (Betriebsbremse kann auf der Bedientafel eingestellt werden);
- Bremsen im Notfall, automatisch bei Loslassen oder dem extremen Senken der Führungsdeichsel, durch elektromagnetische Bremse;
- Feststellbremse.



Mittels Hydraulischer Anlage die in den Baureihen 716 BD ac & 720 BD ac verbaut ist, aktivierbar über einen Schalter in der Bedien-Lenkdeichsel, kann eines der vorderen Räder um 90° gelenkt werden, womit die BI-Direktionale Fahreigenschaft dann ausgeführt werden kann.



Als optionale Ausstattungsvariante bieten wir die Lenk-Rad-Position Anzeige.

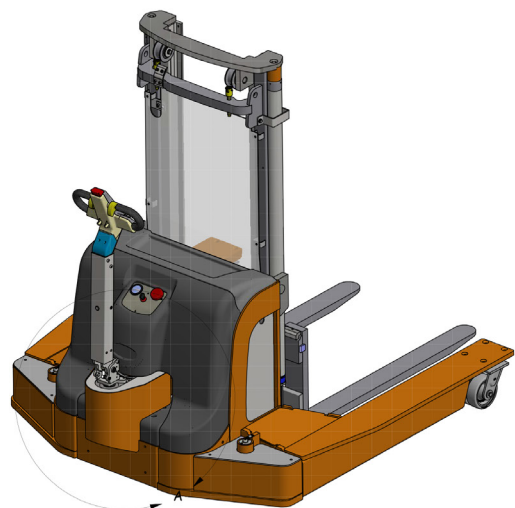
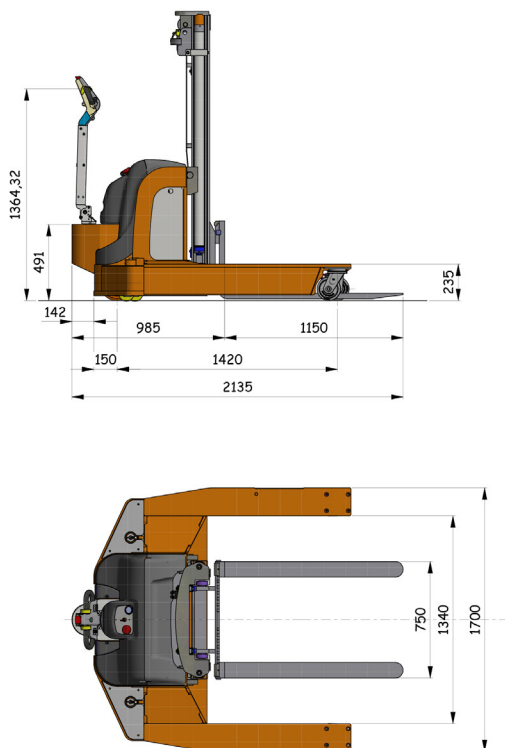


## Zubehör und spezielle Ausführungen

Duplex Vollfreihubmast Triplex Vollfreihubmast Schutz für Kühlzellen Supertrack Antriebsrad Antriebsrad aus Polyurethan Taste für den langsamen Betrieb mit vertikaler Deichsel Servogesteuerte Deichsel Ausführung mit seitlicher Batterieentnahme Automatisches Füllen der Batterie	<div style="background-color: black; width: 15px; height: 15px; margin: 0 auto;"></div> <div style="background-color: #f4a460; width: 15px; height: 15px; margin: 0 auto;"></div> <div style="background-color: black; width: 15px; height: 15px; margin: 0 auto;"></div> <div style="background-color: #f4a460; width: 15px; height: 15px; margin: 0 auto;"></div> <div style="background-color: #f4a460; width: 15px; height: 15px; margin: 0 auto;"></div> <div style="background-color: #f4a460; width: 15px; height: 15px; margin: 0 auto;"></div> <div style="background-color: #f4a460; width: 15px; height: 15px; margin: 0 auto;"></div> <div style="background-color: #f4a460; width: 15px; height: 15px; margin: 0 auto;"></div> <div style="background-color: #f4a460; width: 15px; height: 15px; margin: 0 auto;"></div> <div style="background-color: #f4a460; width: 15px; height: 15px; margin: 0 auto;"></div> <div style="background-color: #f4a460; width: 15px; height: 15px; margin: 0 auto;"></div> <div style="background-color: #f4a460; width: 15px; height: 15px; margin: 0 auto;"></div>	Doppeltes, seitliches Batterieauszugsrollband mit Rädern Tastatur zum Zugriff mit Pincode Roll-Back-Schutzvorrichtung Elektronische Geschwindigkeitskontrolle Elektronisches Bremssystem Elektromagnetische Standbremse Voltmessgerät-Betriebsstundenzähler, autom. Blockierung bei 80% Entladung 24V 35A Gleichrichter	<div style="background-color: black; width: 15px; height: 15px; margin: 0 auto;"></div> <div style="background-color: #f4a460; width: 15px; height: 15px; margin: 0 auto;"></div> <div style="background-color: #f4a460; width: 15px; height: 15px; margin: 0 auto;"></div> <div style="background-color: #f4a460; width: 15px; height: 15px; margin: 0 auto;"></div> <div style="background-color: #f4a460; width: 15px; height: 15px; margin: 0 auto;"></div> <div style="background-color: #f4a460; width: 15px; height: 15px; margin: 0 auto;"></div> <div style="background-color: #f4a460; width: 15px; height: 15px; margin: 0 auto;"></div> <div style="background-color: #f4a460; width: 15px; height: 15px; margin: 0 auto;"></div> <div style="background-color: #f4a460; width: 15px; height: 15px; margin: 0 auto;"></div> <div style="background-color: #f4a460; width: 15px; height: 15px; margin: 0 auto;"></div> <div style="background-color: #f4a460; width: 15px; height: 15px; margin: 0 auto;"></div> <div style="background-color: #f4a460; width: 15px; height: 15px; margin: 0 auto;"></div>
standard <span style="background-color: #f4a460; width: 15px; height: 15px; display: inline-block; margin: 0 5px;"></span>		optional <span style="background-color: black; width: 15px; height: 15px; display: inline-block; margin: 0 5px;"></span>	

Standardmasten						716 BD ac	720 BD ac	
Benennung		Höhe gesenkter Mast	Hub Gabelhub	Heben Gesamt	Höhe Mast ausgezogen	Freier Hub	Tragfähigkeit (t)	Tragfähigkeit (t)
		h <sub>1</sub>	h <sub>3</sub>	h <sub>3</sub> +h <sub>13</sub>	h <sub>4</sub>	h <sub>2</sub>	(t) c=600 mm	(t) c=600 mm
Simplex	mm	2.080	1.610	1.650	2.250	1.560	1.6	2.0
	mm	1.955	2.760	2.800	3.435	1.410*	1.6	2.0
Duplex	mm	2.105	3.060	3.100	3.730	1.560*	1.6	2.0
	mm	2.360	3.560	3.600	4.230	1.810*	1.3	1.8
Triplex GAL	mm	1.860	3.860	3.900	4.500	1.310	1.1	1.6
	mm	1.960	4.160	4.200	4.800	1.410	1.0	1.5
	mm	2.110	4.610	4.650	5.250	1.560	0.90	1.4
	mm	2.360	5.360	5.400	6.000	1.810	0.60	1.0

\* optional



Charakteristiken	1.1	Hersteller	OMG S.r.l., alleiniger Gesellschafter				
	1.2	Modell	716 BD ac		720 BD ac		
		Ausführung	GM	GE	GM	GE	
	1.3	Versorgung	elektrisch		elektrisch		
	1.4	Bedienerstellung	am Boden		am Boden		
	1.5	Nutzlast	Q	t	1.6	2.0	
	1.6	Schwerpunkt der Last	c	mm	600		
	1.8	Abstand der Last	x	mm	730	727	
	1.9	Rad-Achsenabstand	y	mm	1435	1420	
Gewichte	2.1	Eigengewicht inklusive Batterie (siehe Zeile 6.5)			kg	1300	1340
	2.2	Gewicht auf Achse mit Vorder-/ Hinterlast			kg		
	2.3	Gewicht auf Achse ohne Vorder-/ Hinterlast			kg		
Räder Gestell	3.1	Bereifung			Polyurethan	Polyurethan	
	3.2	Abmessungen Vorderräder			mm	245	
	3.3	Abmessungen Hinterräder			mm	150	
	3.4	Abmessungen Stabilisierungsräder			mm		
	3.5	Anzahl der Vorder-/Hinterräder (x = Antrieb)			n°	1x / 2	
	3.6	Vordere Spurweite	b <sub>10</sub>	mm			
	3.7	Hintere Spurweite	b <sub>11</sub>	mm	1520		
Abmessungen Basis	4.2	Höhe gesenkter Mast	h <sub>1</sub>	mm	2.105		
	4.3	Freier Hub	h <sub>2</sub>	mm	1.560*		
	4.4	Gabelhub	h <sub>3</sub>	mm	3.010		
	4.5	Höhe ausgezogener Mast	h <sub>4</sub>	mm	3.695		
	4.6	Anfangshub	h <sub>5</sub>	mm			
	4.9	Deichselhöhe in Fahrposition min./max	h <sub>14</sub>	mm			
	4.15	Höhe gesenkte Gabeln	h <sub>13</sub>	mm			
	4.19	Gesamt Länge	l <sub>1</sub>	mm			
	4.20	Länge einschließlich Gabelrücken	l <sub>2</sub>	m			
	4.21	Gesamtbreite	b <sub>1</sub> / b <sub>2</sub>	mm			
	4.22	Gabel-Abmessungen	s/e/l	mm			
	4.25	Gabelausstand	b <sub>5</sub>	mm			
	4.32	Lichte Weite an Mitte	m <sub>2</sub>	mm			
	4.33	Arbeitsgangbreite mit Palette 1000 x 1200 quer	Ast	mm			
	4.34	Arbeitsgangbreite mit Palette 800 x 1200 längs	Ast	mm			
4.35	Wenderadius	W <sub>a</sub>	mm				
Leistungen	5.1	Versetzungsgeschwindigkeit mit/ohne Last			km/h		
	5.2	Hubgeschwindigkeit mit/ohne Last			m/s		
	5.3	Senkgeschwindigkeit mit/ohne Last			m/s		
	5.8	Max. Steigfähigkeit mit/ohne Last			%		
	5.10	Servicebremse					
Elektro Motoren	6.1	Versetzungsmotor, Leistungen mit S2 60 min			kW		
	6.2	Hubmotor, Leistungen mit S3 15%			kW		
	6.3	Batterie gemäß DIN 43531 / 35 / 36 A, B, C, nein				DIN 43531	DIN 43531
	6.4	Spannung Batterie-Nennleistung K5			V/Ah	24 / 270 -345*-375*	24 / 345 -375*
	6.5	Batteriegewicht			kg		
	6.6	Energieverbrauch gemäß Zyklus VDI			kW/h		
Verschiedenes	8.1	Elektroanlagentyp				ac	ac
	8.4	Schalldruckpegel gemäß EN 12 053, Ohr des Bedieners			dB(A)	< 70	< 70
						* optional	

Datenblatt mit den erfassten Daten gemäß VDL 2198 und mit einem Wagen in der Standardkonfiguration. Bei anderen Gummierungen, Trägern und Zubehör, können sich die Werte ändern. Die Daten und Abbildungen haben rein hinweisenden Charakter und sind nicht bindend, OMG, S.r.l. mit alleinigem Gesellschafter, behält sich das Recht vor Änderungen ohne Vorankündigung auszuführen.