



**FIORA**  
OMG SIDELOADERS MAKER

**Mehrwege-Seitenstapler  
SERIE C-CE LT 20-30**

## **Mehrwege-Seitenstapler Tragfähigkeit: 2.000/3.000**



Der Mehrweg-Seitenstapler Serie C – CE von FIORA/OMG wird für Paletten- oder Langgut-handling verwendet. Er ist besonders wendig und eignet sich für die Verwendung in Lagerhallen mit Paletten- oder Cantilever-Regalen. Der Fahrer bedient den Stapler von der bequemen und mit einem robusten Schutzdach ausgestatteten Kabine und überwacht sämtliche Funktionen über einen Joystick oder das Lenkrad.

## **Ergonomie und Mehrwegelenkung – höhere Geschwindigkeit und Maximierung der Lagerkapazität**

Die Mehrwegelenkung verfügt über 12 verschiedene Lenkprogramme. Der Fahrer wählt aufgrund der zu transportierenden Last und den Charakteristiken des Arbeitsbereichs das beste und sicherste Lenkprogramm

aus und bedient den Seitenstapler in höchster Sicherheit. Die Lage eines jeden Rades wird über einen Fühler elektronisch überwacht. Der Stapler wechselt rasch von der Längs- zur Querfahrt und von der Diagonalfahrt zur Kreisfahrt im und gegen den Uhrzeigersinn.

# ROBUST, SICHER UND ZUVERLÄSSIG: DIES SIND DIE HAUPTMERKMALE DES MEHRWEGE-SEITENSTAPLERS FIORA IOMG.

Durch die Verwendung solider und zuverlässiger Materialien, die präzise Verarbeitung und sorgfältige Detailpflege ist der Seitenstapler FIORA IOMG vielseitig und wendig und auch unter schwierigsten Arbeitsbedingungen besonders einfach und sicher zu bedienen.



Der zweiteilige **Pendelrahmen** (mechanischer Niveauegleich) für den Einsatz auf leicht unebenen Böden sorgt für den ständigen Bodenkontakt der Reifen und erhöht auf diese Weise die Stabilität des Gerätes.



**Die Dreiphasen-Wechselstrommotoren** und die Open Can-Bus Elektronik optimieren die Leistung und verringern den Batterieverbrauch und die Wartungskosten.



**Der multifunktionale proportionale Joystick** ist verkabelt und verfügt über eine Can-Bus-Schnittstelle für eine feinfühlig und millimetergenaue Bedienung des Gerätes.

**Der große LCD-Farb bildschirm** ist zum Fahrer geeignet und verfügt über gut sichtbare Funktionstaster.



**Alle Bauteile sind übersichtlich und Service freundlich angeordnet**, dies gewährleistet beste Zugänglichkeit für eine raschere und zeitsparende Wartung, wodurch Betriebsunterbrechungen verkürzt und die daraus entstehenden Kosten gesenkt werden.



**Der breite Gabelträger und die hydraulische Positionierung der Gabeln** ermöglichen das Handling sehr langer Lasten und stabilisieren die Last.



STANDKABINE



LÄNGSKABINE / DIAGONALKABINE



FRONTKABINE

**Front-, Diagonal - oder Längskabine** Der Fahrer kann sitzen oder stehen, um den individuellen Kundenanforderungen nachzukommen und den Stapler der Einsatzumgebung anzupassen.



POLYURETHAN

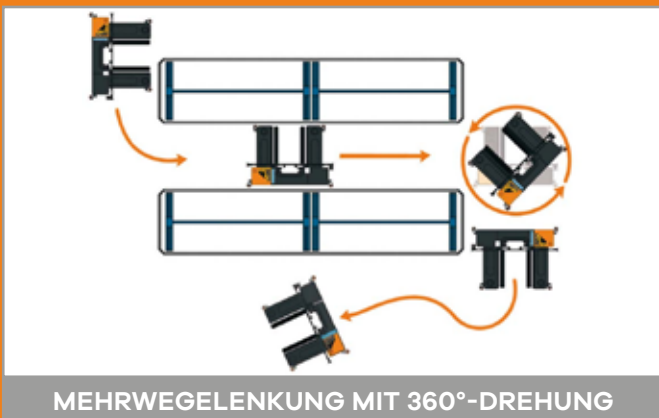


GUMMI (CUSHION)



SUPER ELASTIK

**Räder mit großem Durchmesser: Aus Polyurethan, aus (Cushion) Gummi, bzw. aus Super Elastik:** Er kann im Inneneinsatz auf Lagerhallenböden oder im Außeneinsatz auf Asphalt eingesetzt werden. Die elektromagnetischen Bremsen gewährleisten einen kürzeren Bremsweg sowie ein schnelleres Bremsansprechverhalten.



MEHRWEGELENKUNG MIT 360°-DREHUNG



MAXIMIERUNG DER LAGERKAPAZITÄT

# TECHNISCHE DATEN:

- **Ergonomische Fahrerkabine** optimale Sicht nach allen Seiten und Schutzdach.
- **Ergonomischer Komfortsitz**, mehrfach verstellbar mit Bezug aus antiallergischem und verschleißfestem Gewebe.
- **Multifunktionaler proportionaler Joystick** für die Bedienung des Hubmastes und die Auswahl der Lenkprogramme.
- **Großer zum Fahrer geneigter LCD-Farbbildschirm** für die optimal sichtbare Anzeige der Angaben über den Gerätestatus.
- **Open Can-Bus Elektronik** mit konstantem Selbsttest der Gerätefunktionen und Störungserfassung.
- **Anlassen mit individuellem PIN-Code.**
- **Zweiteiliger Pendelrahmen** (mechanischer Niveauegleich) zum Ausgleich von Bodenunebenheiten.
- **Dreiphasen-Wechselstrommotoren:** erhöhen die Leistung und Verringern die Wartungskosten.
- **Hochwertige Materialien** und die präzise mechanische Verarbeitung sorgen für höchste Zuverlässigkeit und lange Lebensdauer bei konstant hoher Leistung.
- **Die um 360° drehenden Räder sorgen** für die Mehrwegelenkung und Manövrierfähigkeit in alle Richtungen.
- **Die elektronischen Bremsen** mit Energieumwandlung sorgen für einen geringeren Batterieverbrauch und optimieren deren Leistung und Dauer.
- **Geringe Wartung und leicht zugängliche Bauteile** ermöglichen schnelle und exakte Wartungsmaßnahmen wodurch Betriebsunterbrechungen verkürzt und die daraus entstehenden Kosten verringert werden.
- **Der Stapler kann den Kundenanforderungen** entsprechend durch zahlreiche Zusatzgeräte angepasst werden.

